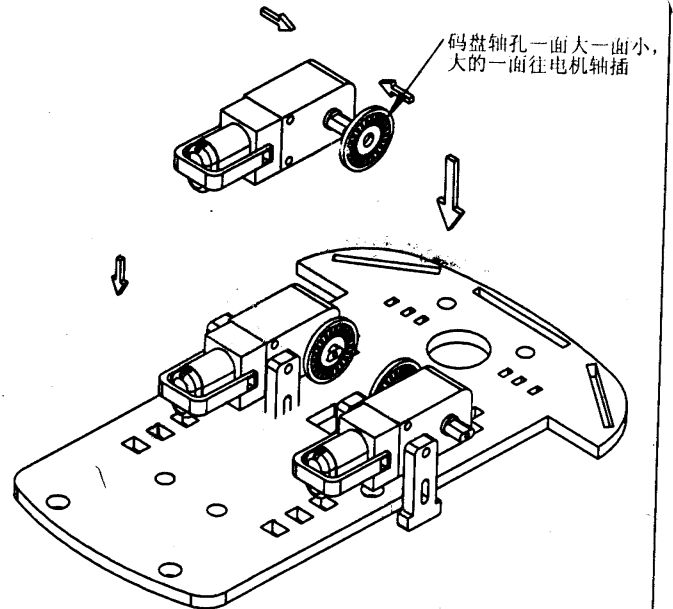
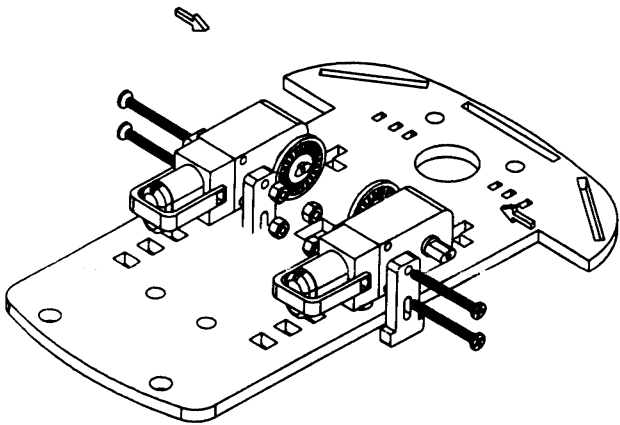


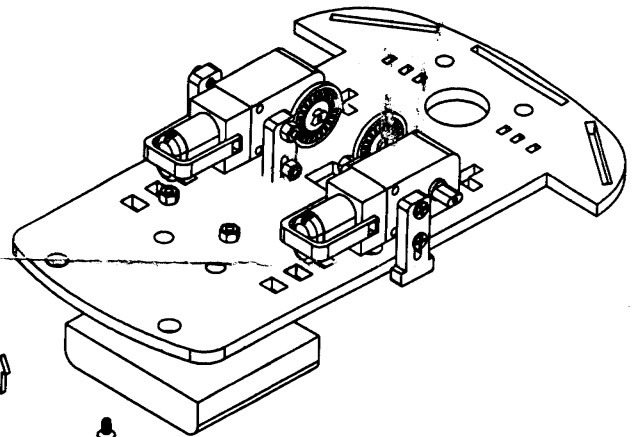
Step1: 先把小车底板、紧固件、码盘的黄色保护纸撕掉，然后把紧固件插入小车底板



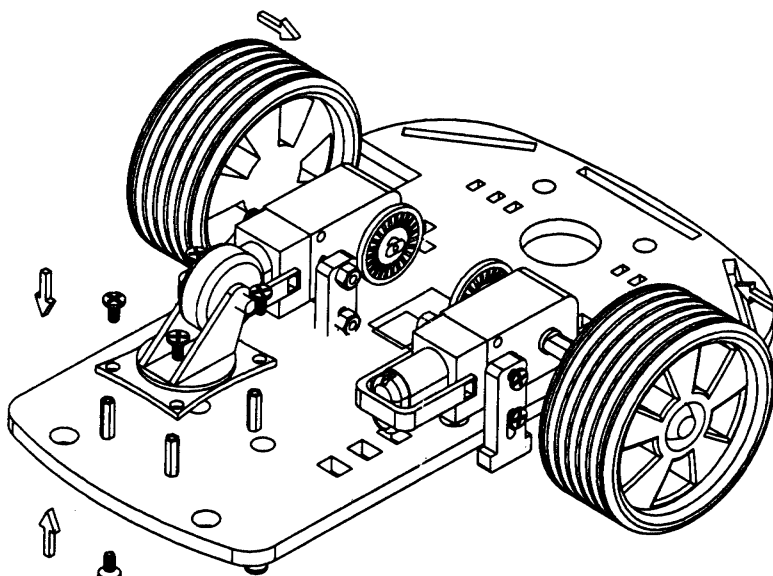
Step2: 安装码盘，并把电机固定于底板
注意:电机引线铜片朝向外，即轮子端



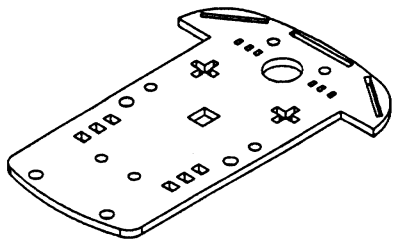
Step3: 把电机固定到小车底板上，插入螺丝，拧紧螺帽



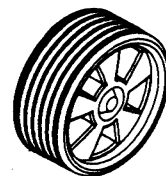
Step4: 插入螺丝，固定电池盒



Step5: 放入铜柱，拧进8个螺丝固定万向轮，手捏住电机（保护紧固件）对准插入轮子，组装完成



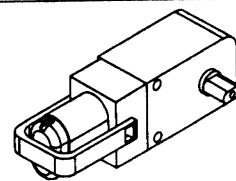
底盘 1片



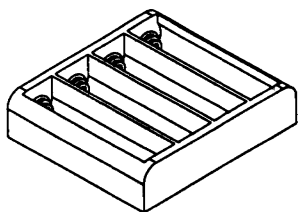
轮子 2个



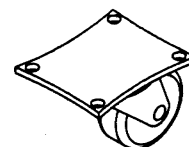
测速码盘 2片



减速直流电机 2个



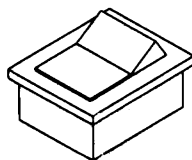
4节5号电池盒 1只



方向轮 1只



M3x30螺丝 4支



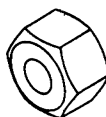
船形开关 1只



紧固件 4片



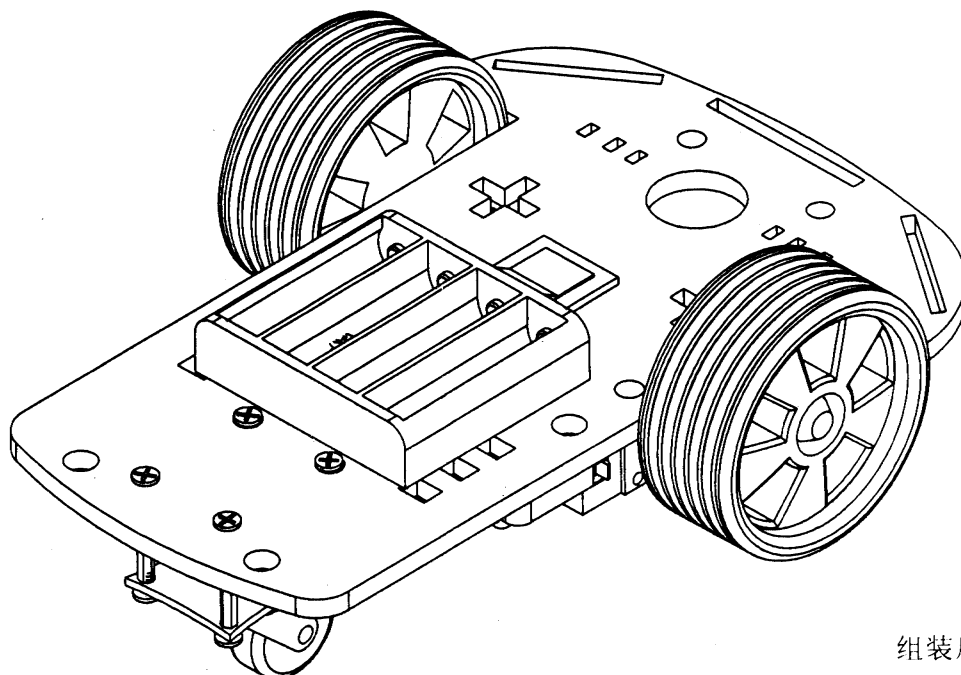
M3x10螺丝 8支



M3螺母 8只



L12 铜杆 4个



组装后的效果图